

800MHz WIRELESS MICROPHONE

## KWM-810



最高水準の飛びにより、安心して使用できるカバーエリアを実現。  
歌いやすさを徹底追及した高音質設計です。

### 音質最優先設計

高音質ダイナミックマイクロフォンユニットを採用。  
超軽量振動板により、俊敏なレスポンスを実現。  
高音質とハウリングしにくさを両立しました。  
また高精度 CR 部品の採用で音質のバラつきも徹底的に抑えました。

### チャンネル切り替え

2 個のスイッチの組み合わせで、1 グループあたり 6 チャンネル × 5 グループの計 30 チャンネルから設定することができます。  
チャンネル切り替えは、電源を切った状態でケースを外し、チャンネル切換スイッチで設定します。



### 堅牢なボディ

厚肉モールドシャーシと肉厚アルミケースによりマイク落下に対して万全の強度を誇ります。

### 送信出力切替

送信出力レベルを 2 段階に切り換え可能です。カラオケボックスなどの近い距離で使用の場合、電波の到達距離を短くして、マイク間の混信を抑えることができます。



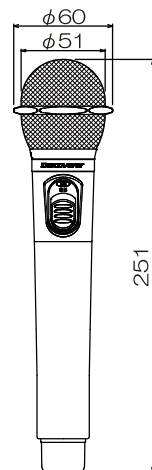
### 長寿命バッテリー

低消費電力設計で 10 時間連続使用を実現しました。

### ● SPECIFICATIONS

型式	単一指向性ダイナミック型
送信周波数	806.125 ~ 809.750MHz (125kHz 間隔、30 チャンネル)
バッテリー	専用ニッケル水素充電電池 または 単 3 アルカリ乾電池 × 2
連続使用時間	約 10 時間
最大周波数偏移	± 4.0kHz
外形寸法	ヘッド径 φ51 × 251mm
質量	340g (ニッケル水素充電電池を含む)
付属品	専用ニッケル水素充電電池 × 1, 取扱説明書, 保証書, チャンネル呼称ラベル

● 外観図  
(単位: mm)



RECEIVER  
KWR-810

800MHz 帯カラオケレシーバー



音質最優先設計

Hi-Fi オーディオブランド SOULNOTE で培った高音質技術を惜しみなく投入。フラットな周波数特性、低歪、高 SN 比など、徹底した高音質設計です。

ダイバーシティ方式

2 系統のアンテナの感度の良い信号を選択することで、マイクが移動しても電波が途切れることを極力防ぎます。

●SPECIFICATIONS

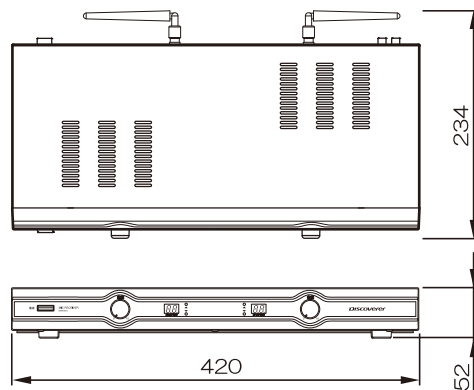
受信周波数	806.125 ~ 809.750MHz
受信チャンネル	2 チャンネル
バンドチャンネル	30 チャンネル
出力レベル	250mVrms (24kHz 変調/マイク出力) 950mVrms (24kHz 変調/ライン出力)
電源電圧	AC100V 50Hz/60Hz
消費電力	13W
外形寸法	420 (W) × 52 (H) × 234 (D) mm (突起物含む)
質量	約 2.7kg
付属品	アンテナ × 2, 接続ケーブル (アンプ用) × 1, 取扱説明書, 保証書, チャンネル設定棒 × 1, アンテナ延長ケーブル (F-F) × 2, アンテナ延長ケーブル取り付け金具一式 × 2

ノイズミュート回路

マイクが本体から離れすぎた時に発生するノイズを防ぎます。

受信感度切換

使用する部屋の大きさに合わせて、受信感度を 2 段階に切り換えることができます。



RAPID BATTERY CHARGER  
KCH-210

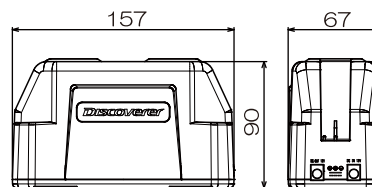
約 5 時間で満充電可能な急速充電器  
充電状態を表示する LED インジケータ搭載  
充電異常検出回路搭載



AC アダプター

●SPECIFICATIONS

入力電圧	DC12V
充電電流	500mA × 2
充電時間	約 5 時間
外形寸法	157 (W) × 90 (H) × 67 (D) mm
質量	約 380g
付属品	AC アダプター (充電器用) × 1



**注意** 正しく安全にお使いいただくため、ご使用前に必ず「取扱説明書」をよくお読みください。

●製造元

株式会社 CSR

http://www.kcsr.co.jp/

電話：(営業部) 042-703-5100 9:00 ~ 17:00  
(土日祝日を除く)

〒252-0303 神奈川県相模原市南区相模大野 5-33-4

●お問い合わせ先